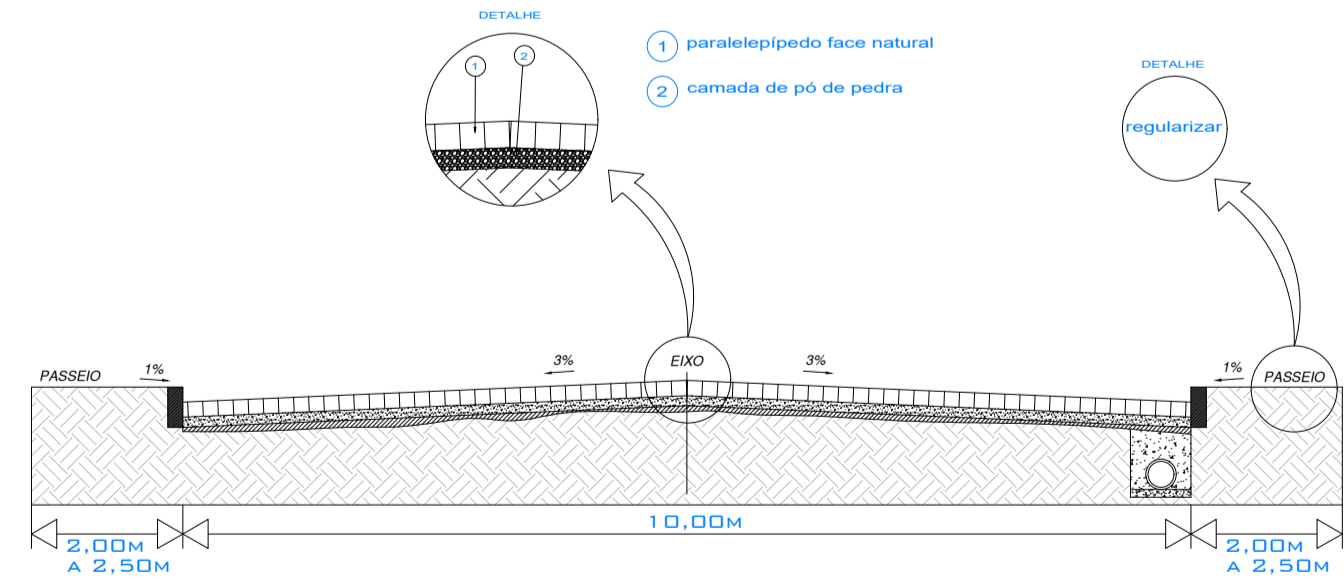


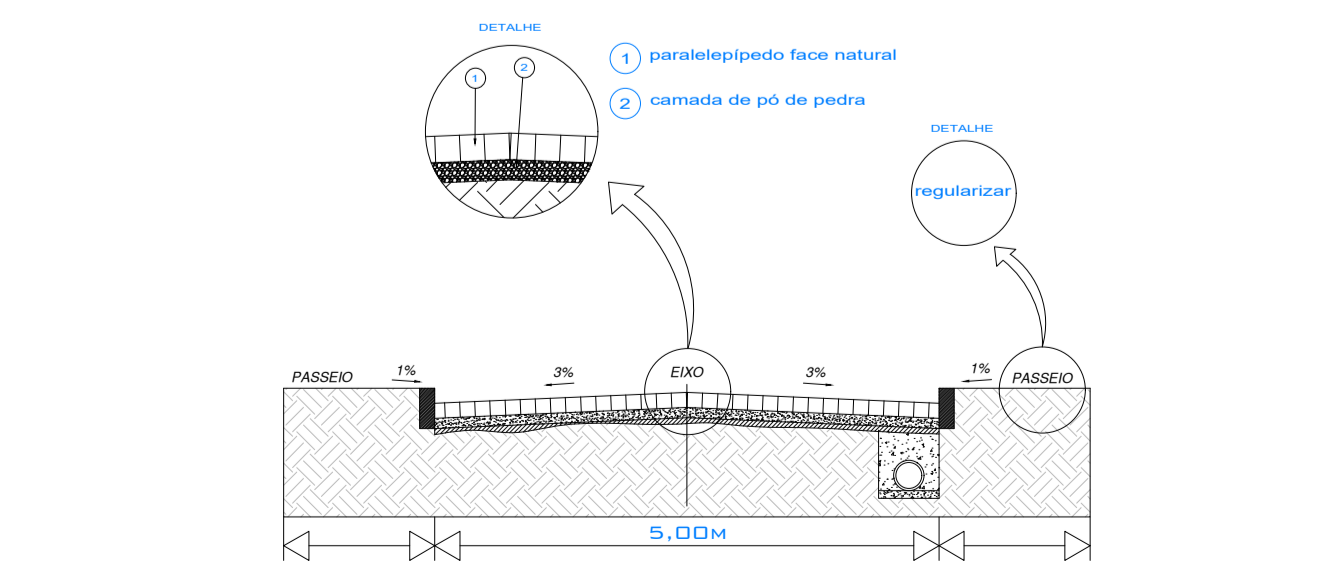
PLANILHA DE ÁREAS			
RUA	PAVIMENTAÇÃO (M²)	PASSEIOS (M²)	MEIO FIO
RUA VERILDO COLLA	604,00	000,00	241,00 M
PLANILHA DE ÁREAS			
RUA	PAVIMENTAÇÃO (M²)	PASSEIOS (M²)	MEIO FIO
RUA VEREADOR MARIO COLA	855,00	000,00	333,00 M
PLANILHA DE ÁREAS			
RUA	PAVIMENTAÇÃO (M²)	PASSEIOS (M²)	MEIO FIO
RUA RENATO BARANCELLI	1932,00	762,00	386,00 M
PLANILHA DE ÁREAS			
RUA	PAVIMENTAÇÃO (M²)	PASSEIOS (M²)	MEIO FIO
RUA SÃO JOSÉ	1524,00	612,00	306,00 M



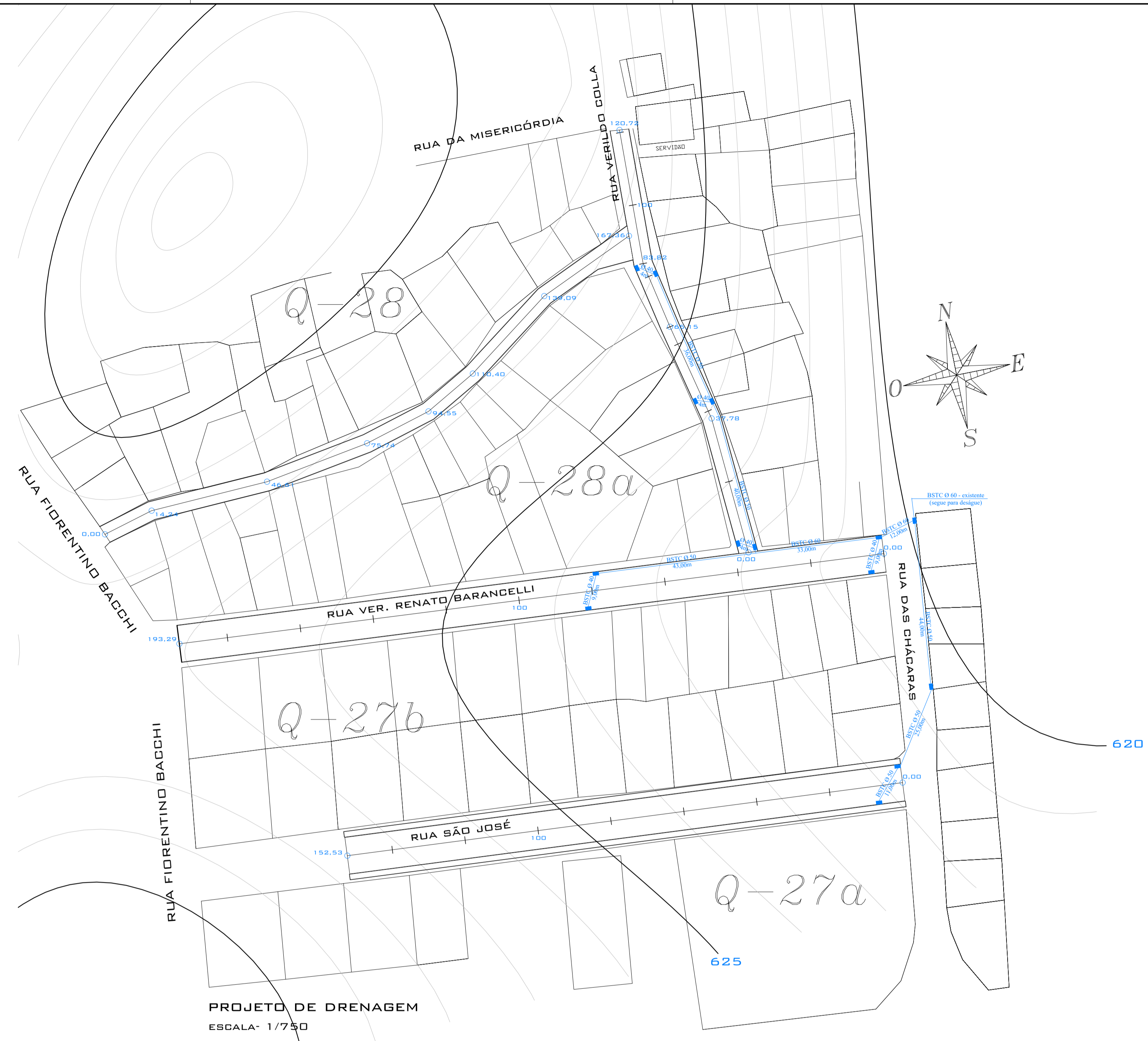
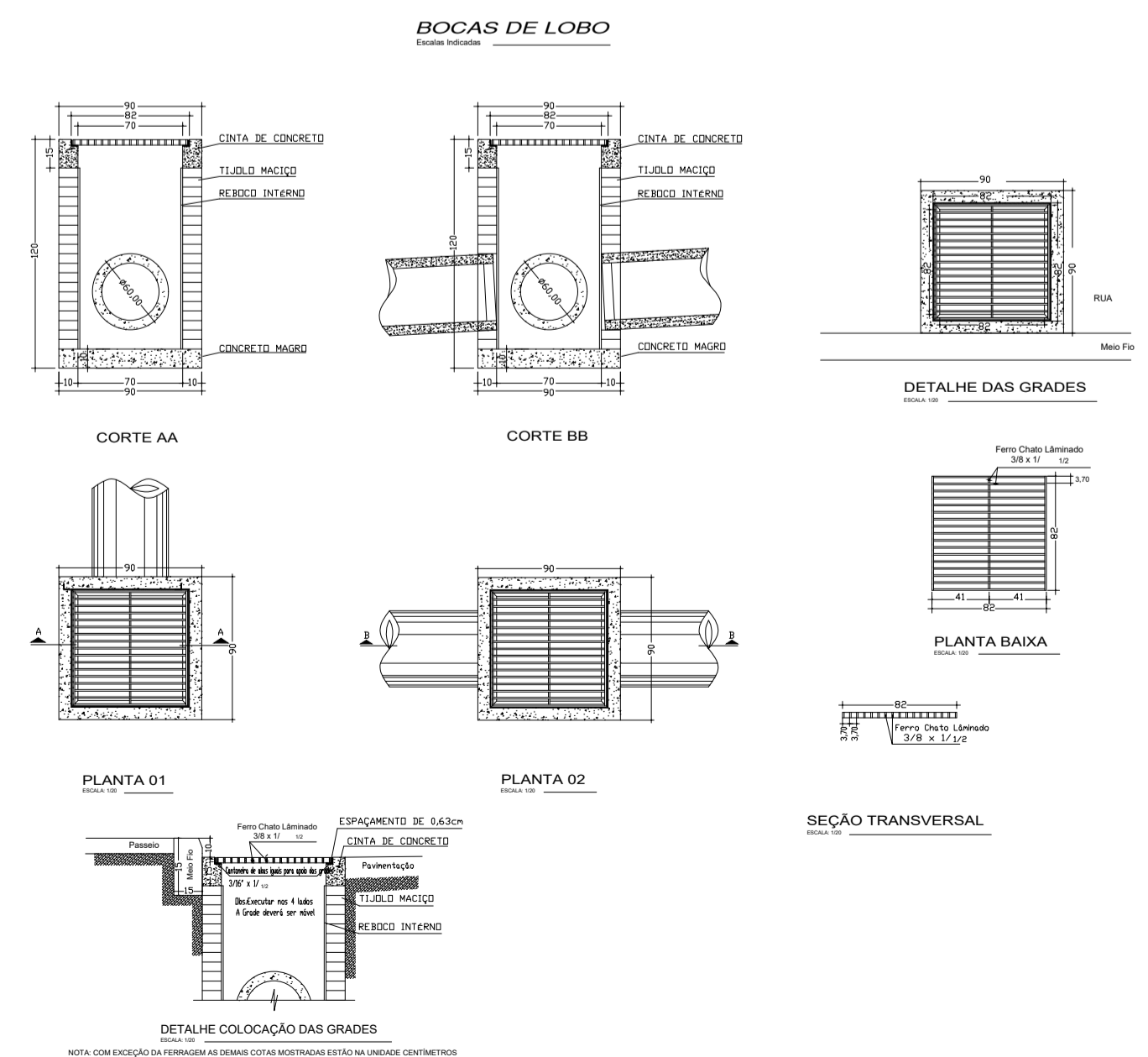
PROJETO DE PAVIMENTAÇÃO E SINALIZAÇÃO
ESCALA: 1/750



- RUA SÃO JOSÉ
- RUA VER. RENATO BARANCELLI

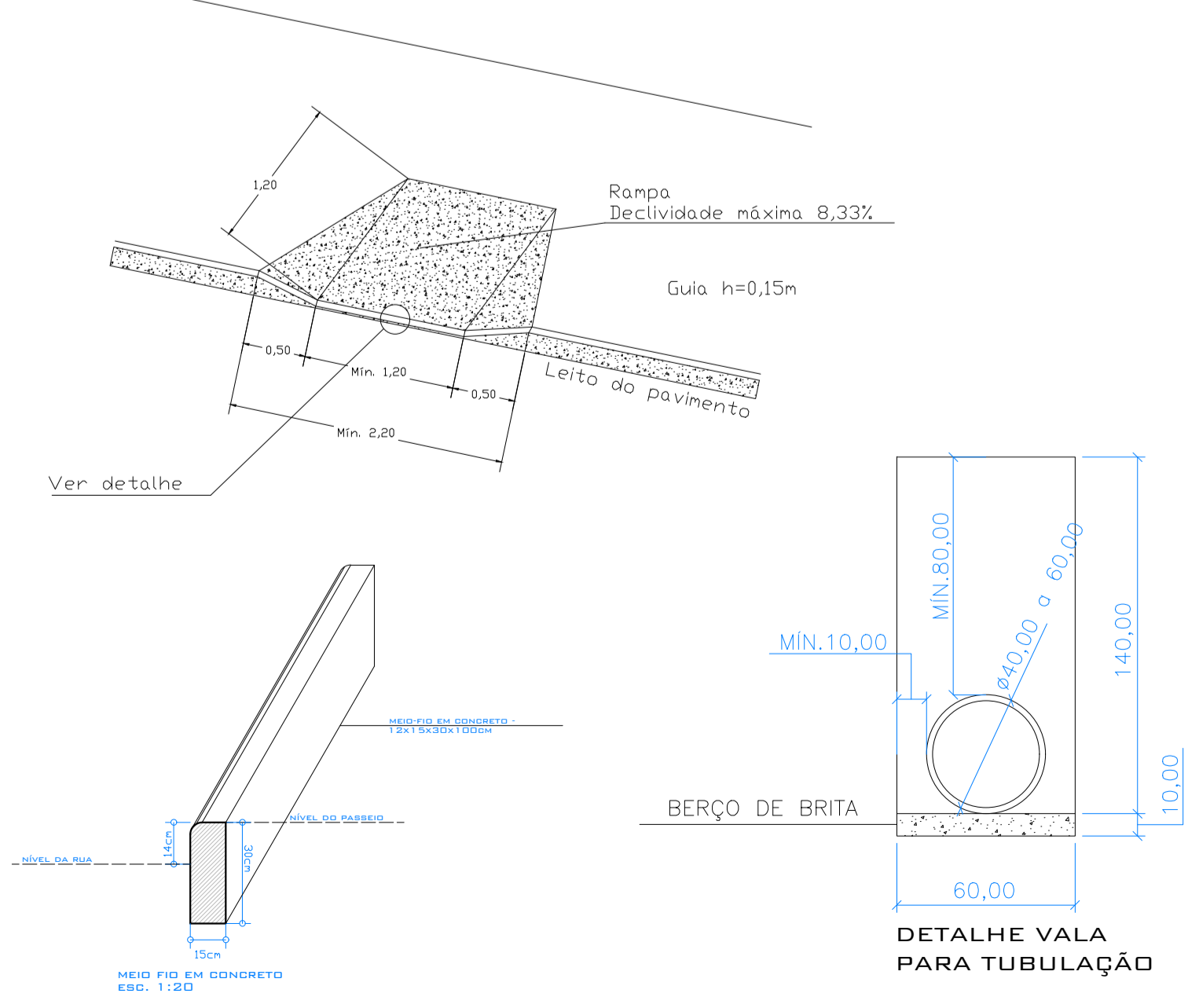


- RUA VEREADOR MARIO COLA
- RUA VERILDO COLLA



PROJETO DE DRENAGEM
ESCALA: 1/750

RAMPA PNE



CONTEÚDO - IMPLANTAÇÃO - PAVIMENTAÇÃO - DRENAGEM - SINALIZAÇÃO			
PROPRIETÁRIO - PREFEITURA MUNICIPAL DE MAXIMILIANO DE ALMEIDA - RS			
ENDEREÇO OBRA - RUA SÃO JOSÉ, RUA VEREADOR RENATO BARANCELLI, RUA VERILDO COLLA, RUA VEREADOR MARIO COLLA MAXIMILIANO DE ALMEIDA - RS			
PROJETO - PAVIMENTAÇÃO EM PARALELEPÍEDO	ÁREA - xxx,xxm²	ÁREA TOTAL - 4.915,00m²	
PREFEITURA MUNICIPAL DE MAXIMILIANO DE ALMEIDA			
RUA JOSÉ BONIFÁCIO, 340 - MAXIMILIANO DE ALMEIDA - RS - CEP 99890-000 - FONE (54) 3397 1166 - 3397 1133			
PROJETO			
THIAGO DE SOUZA ARQ. CAU A35799-5		ALCIR OSMAR GAMBETA ENG. CIVIL CREA 107539-D	
PROPRIETÁRIO PREFEITURA MUNICIPAL MAX. DE ALMEIDA			
OBS.:			
DATA - 18/07/2019	VISTO -	ESCALA -	NÚMERO - A-01
DESENHO - THIAGO DE SOUZA		INDICADA	