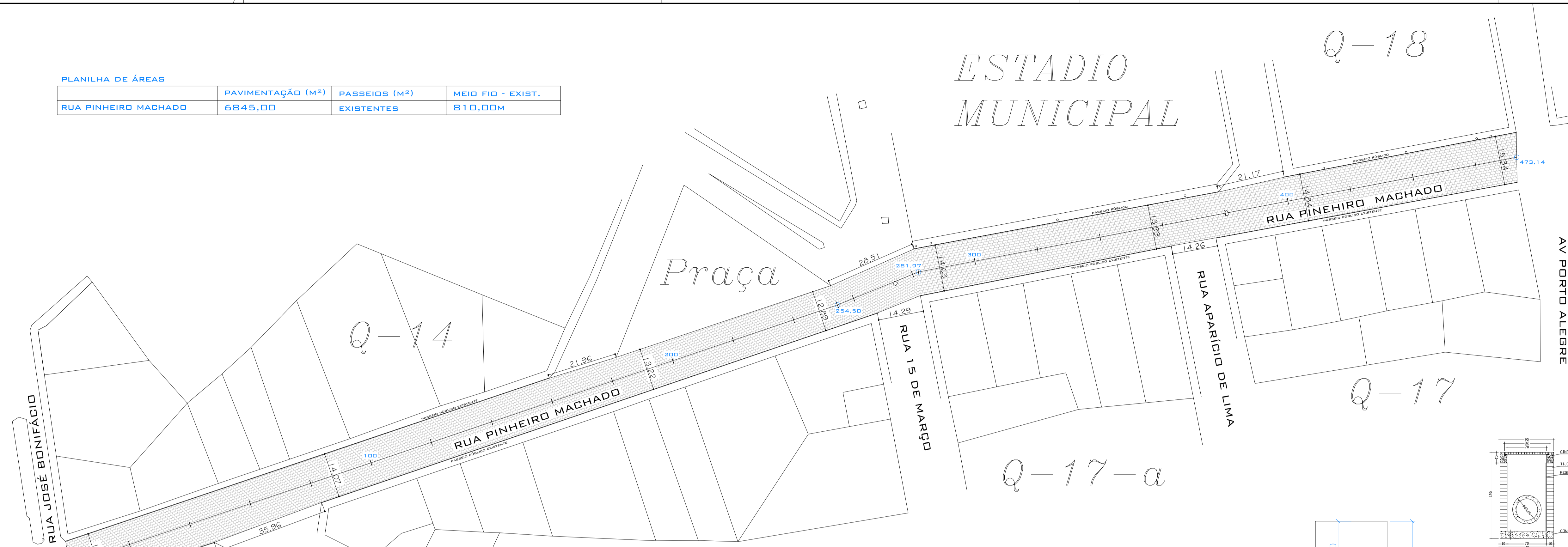
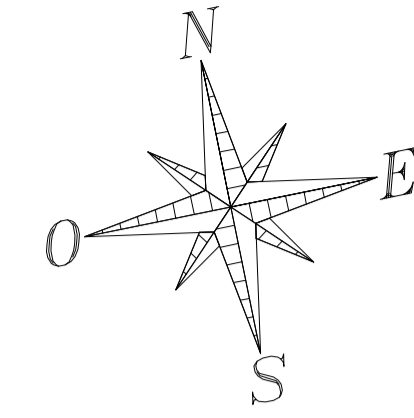


PLANILHA DE ÁREAS

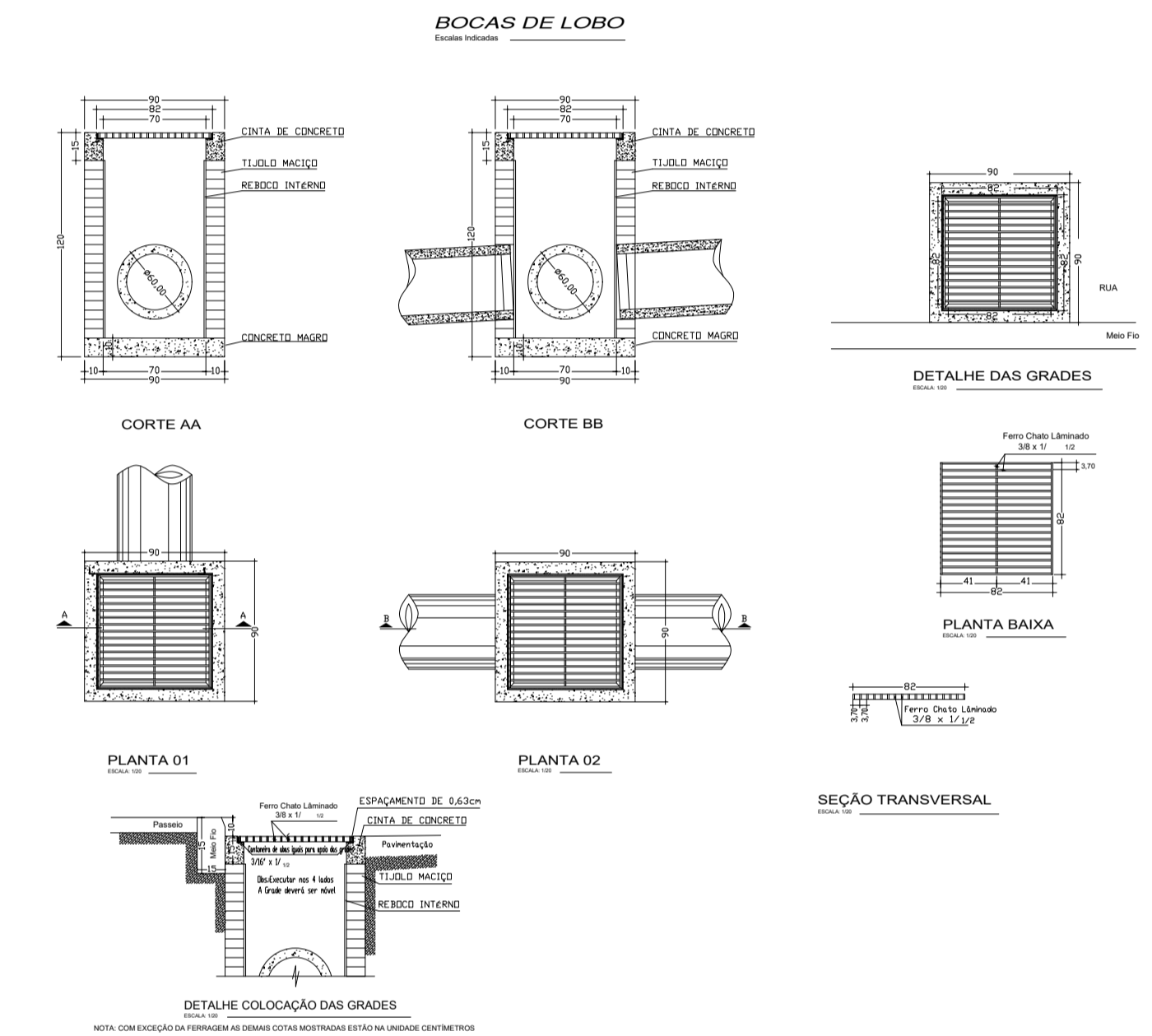
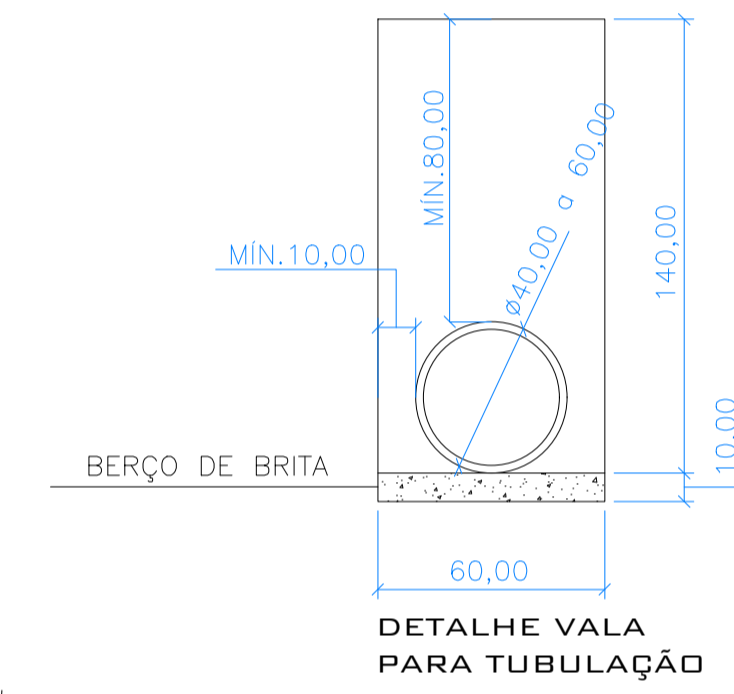
	PAVIMENTAÇÃO (M²)	PASSEIOS (M²)	MEIO FIO - EXIST.
RUA PINHEIRO MACHADO	6845,00	EXISTENTES	810,00M

ESTADIO MUNICIPAL

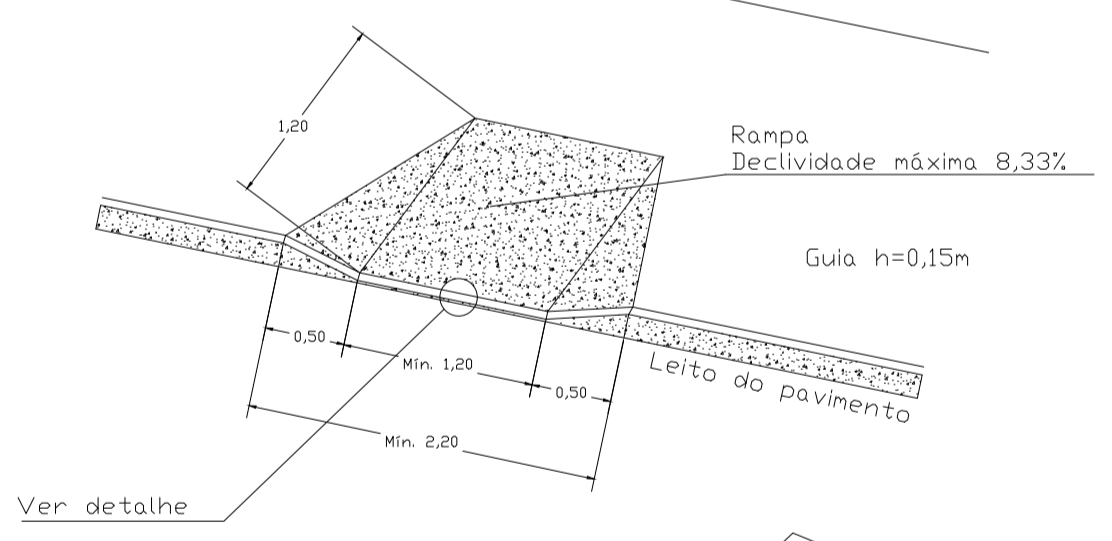
Q-18



PROJETO DE PAVIMENTAÇÃO E SINALIZAÇÃO
ESCALA- 1/750



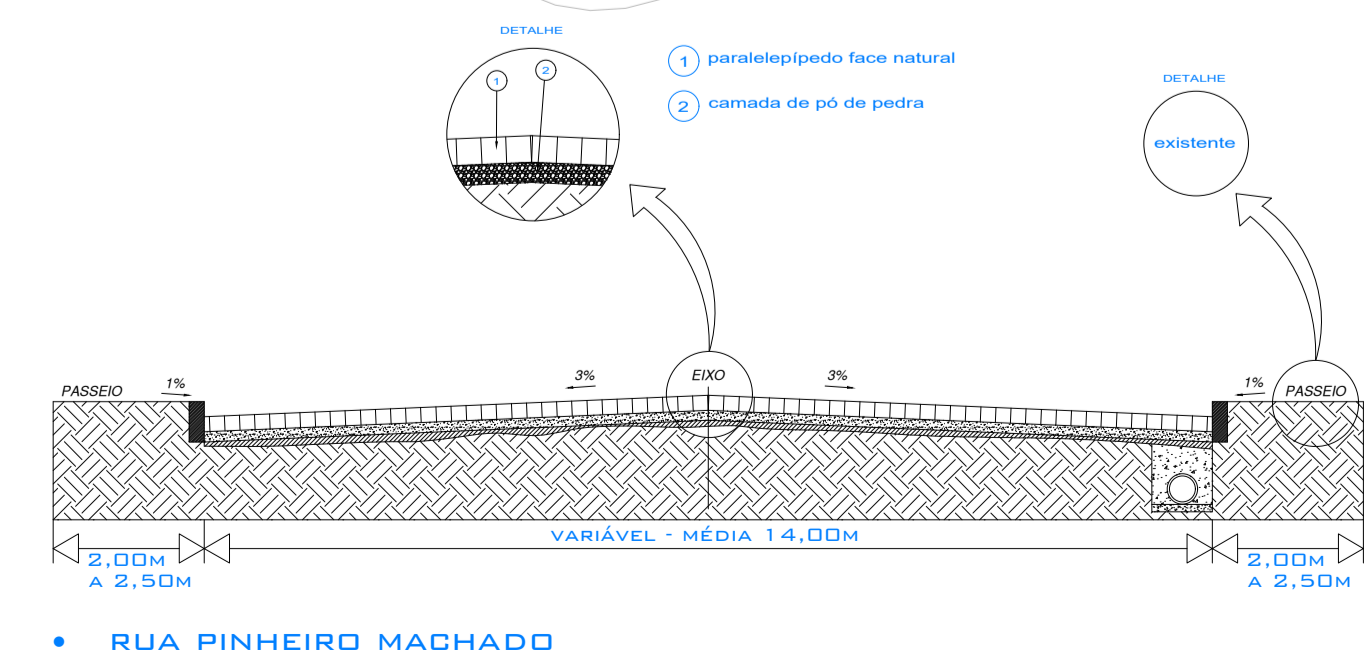
Q-15
RAMPA PNE



ESTADIO MUNICIPAL



PROJETO DE DRENAGEM
ESCALA- 1/1000



CONTEÚDO - IMPLANTAÇÃO - PAVIMENTAÇÃO - DRENAGEM - SINALIZAÇÃO			
PROPRIETÁRIO - PREFEITURA MUNICIPAL DE MAXIMILIANO DE ALMEIDA - RS			
ENDEREÇO OBRA - RUA PINHEIRO MACHADO MAXIMILIANO DE ALMEIDA - RS			
PROJETO - PAVIMENTAÇÃO EM PARALELEPÍPEDO	ÁREA - xxx,xxm²	ÁREA TOTAL - 6.845,00m²	
PREFEITURA MUNICIPAL DE MAXIMILIANO DE ALMEIDA			
RUA JOSÉ BONIFÁCIO, 340 - MAXIMILIANO DE ALMEIDA - RS - CEP 99890-000 - FONE (54) 3397 1166 - 3397 1133			
PROJETO			
THIAGO DE SOUZA ARQ. CAU A35799-5		ALCIR OSMAR GAMBETA ENG. CIVIL CREA 107539-D	
PROPRIETÁRIO PREFEITURA MUNICIPAL MAX. DE ALMEIDA			
OBS.:			
DATA - 18/07/2019	VISTO -	ESCALA -	NÚMERO - A-01
DESENHO - THIAGO DE SOUZA		INDICADA	