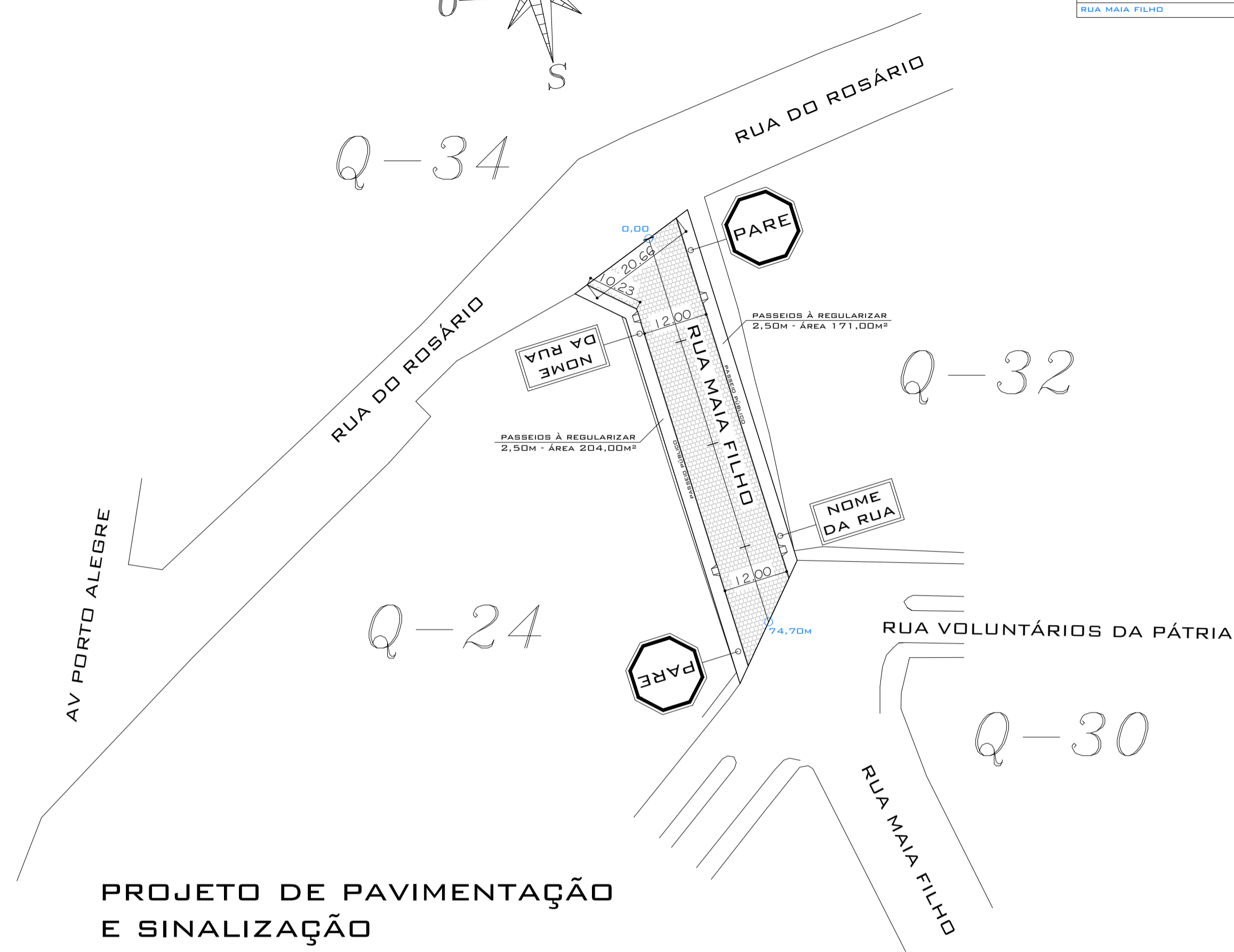
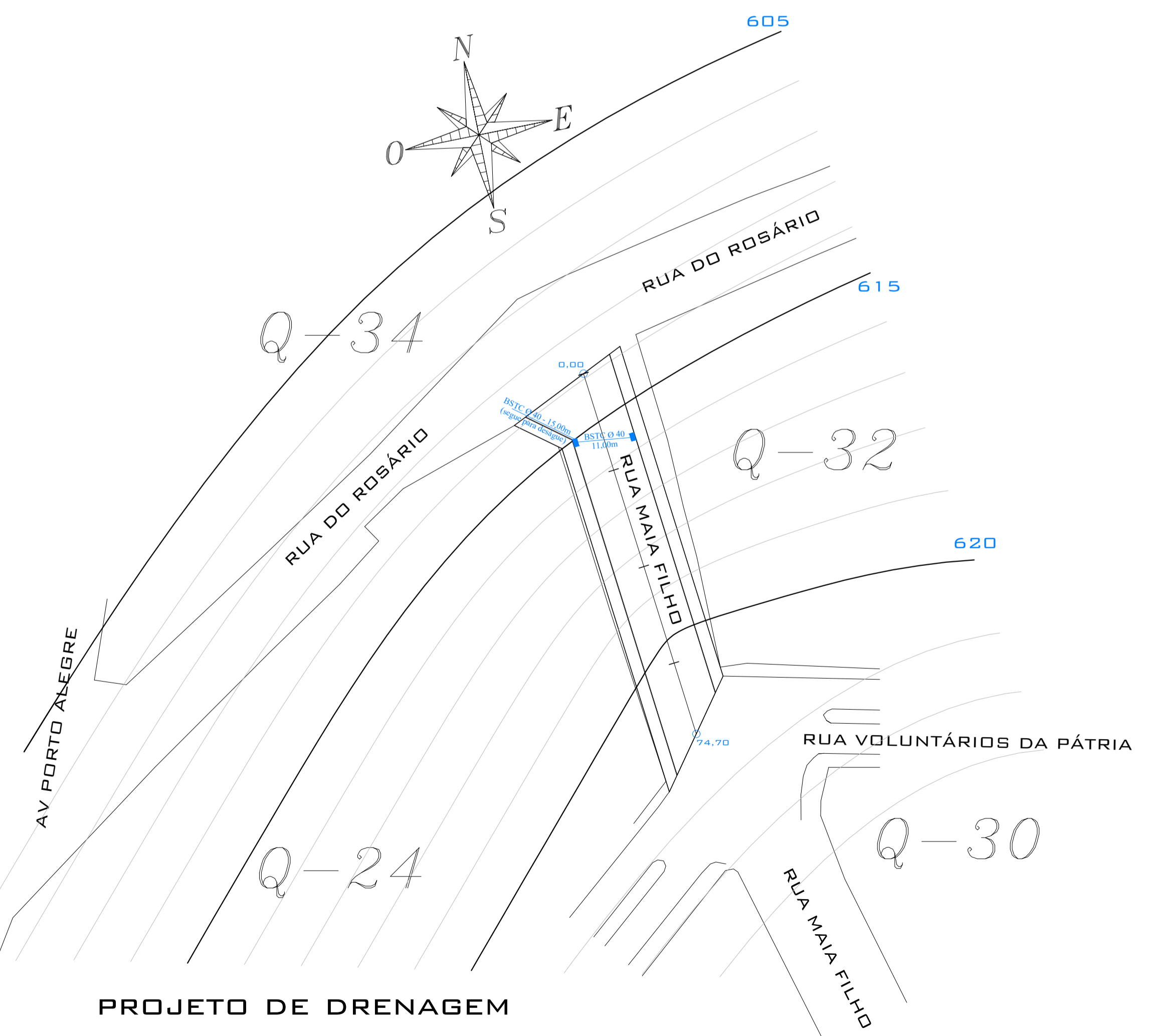


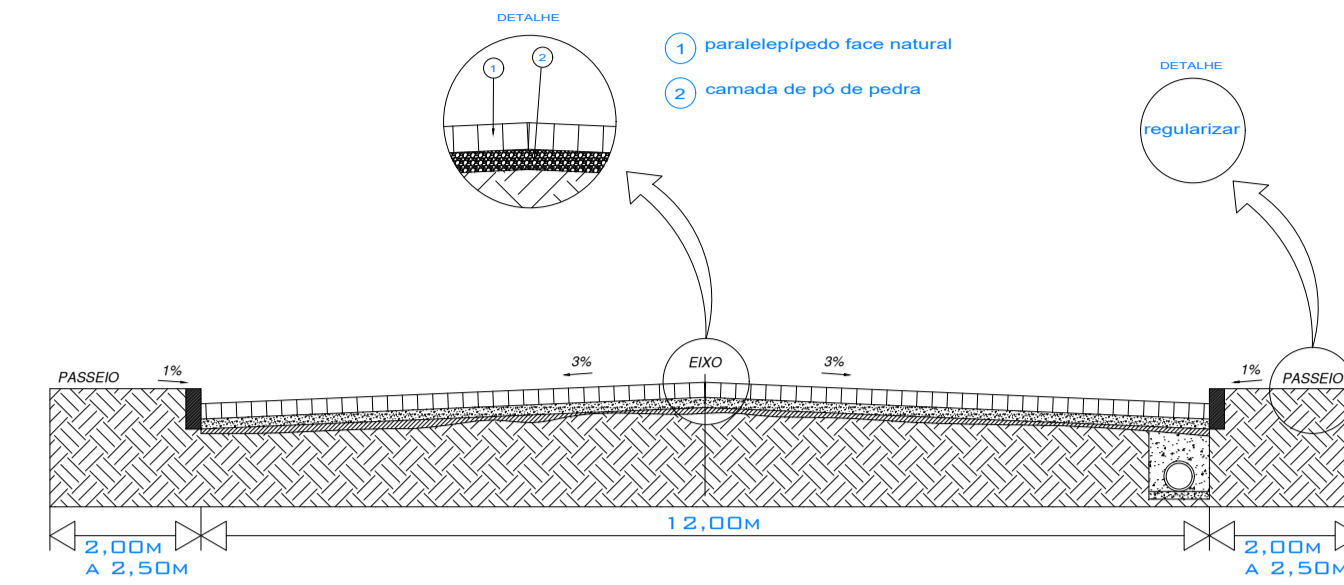
PLANILHA DE ÁREAS	PAVIMENTAÇÃO (M <sup>2</sup> )	PASSEIOS (M <sup>2</sup> )	MEIO FIO
RUA MAIA FILHO	933,00	375,00	151,00 M



**PROJETO DE PAVIMENTAÇÃO E SINALIZAÇÃO**  
ESCALA- 1/750

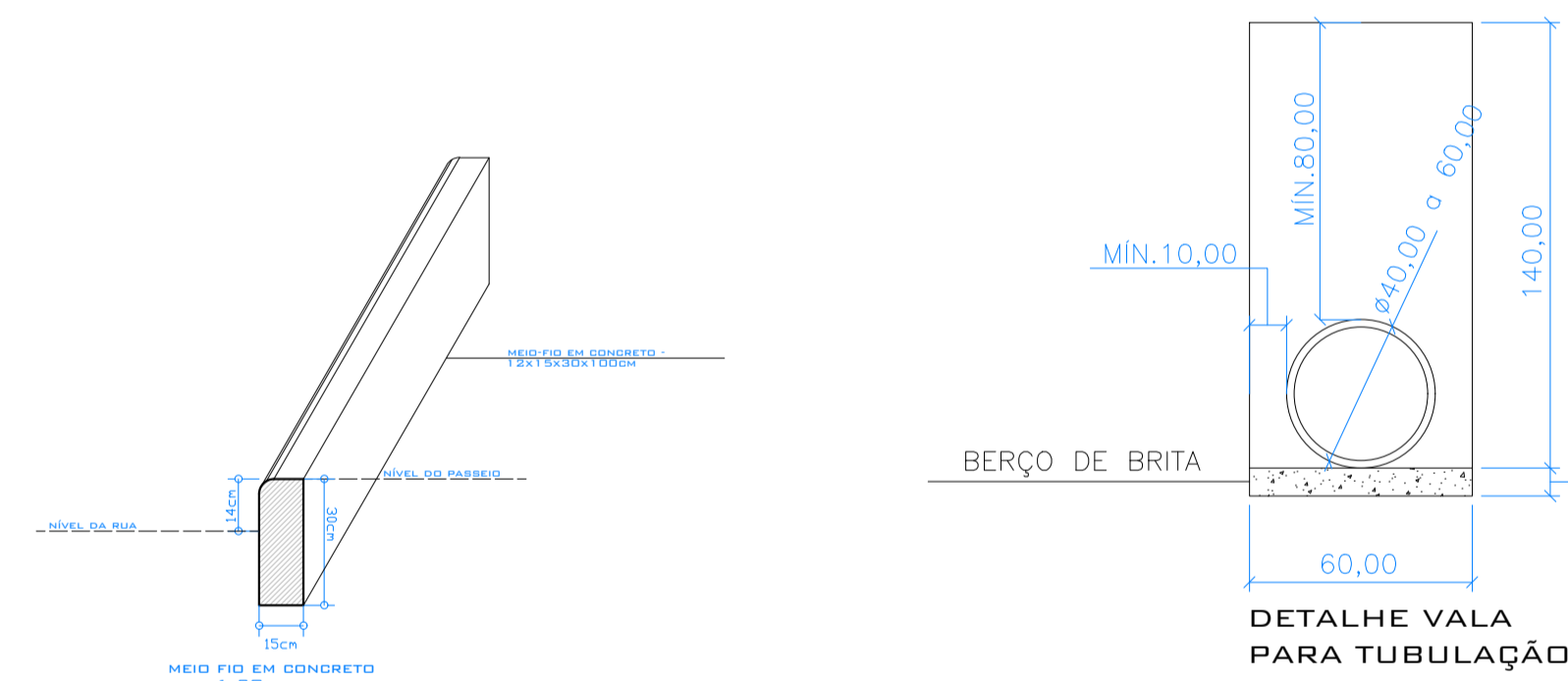
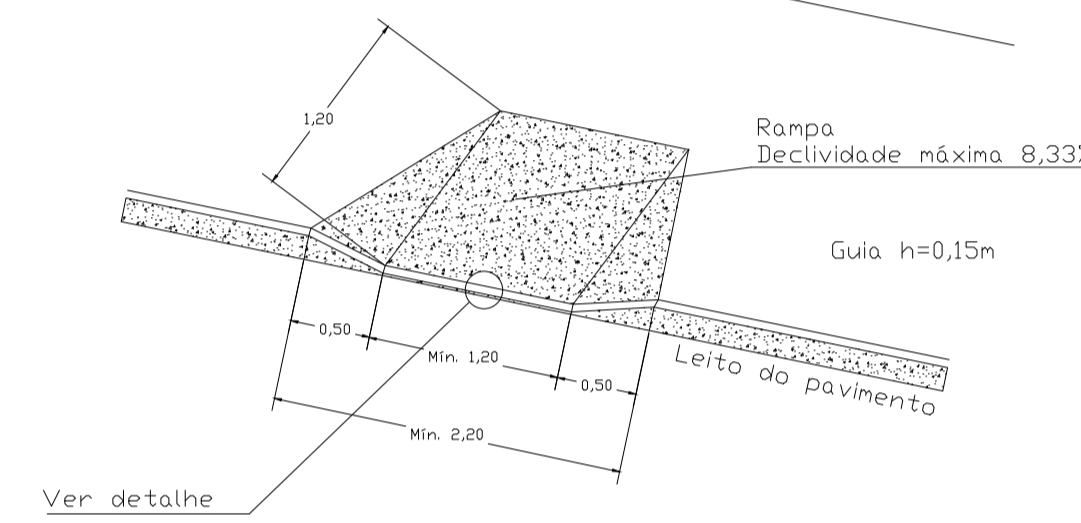


**PROJETO DE DRENAGEM**  
ESCALA- 1/750

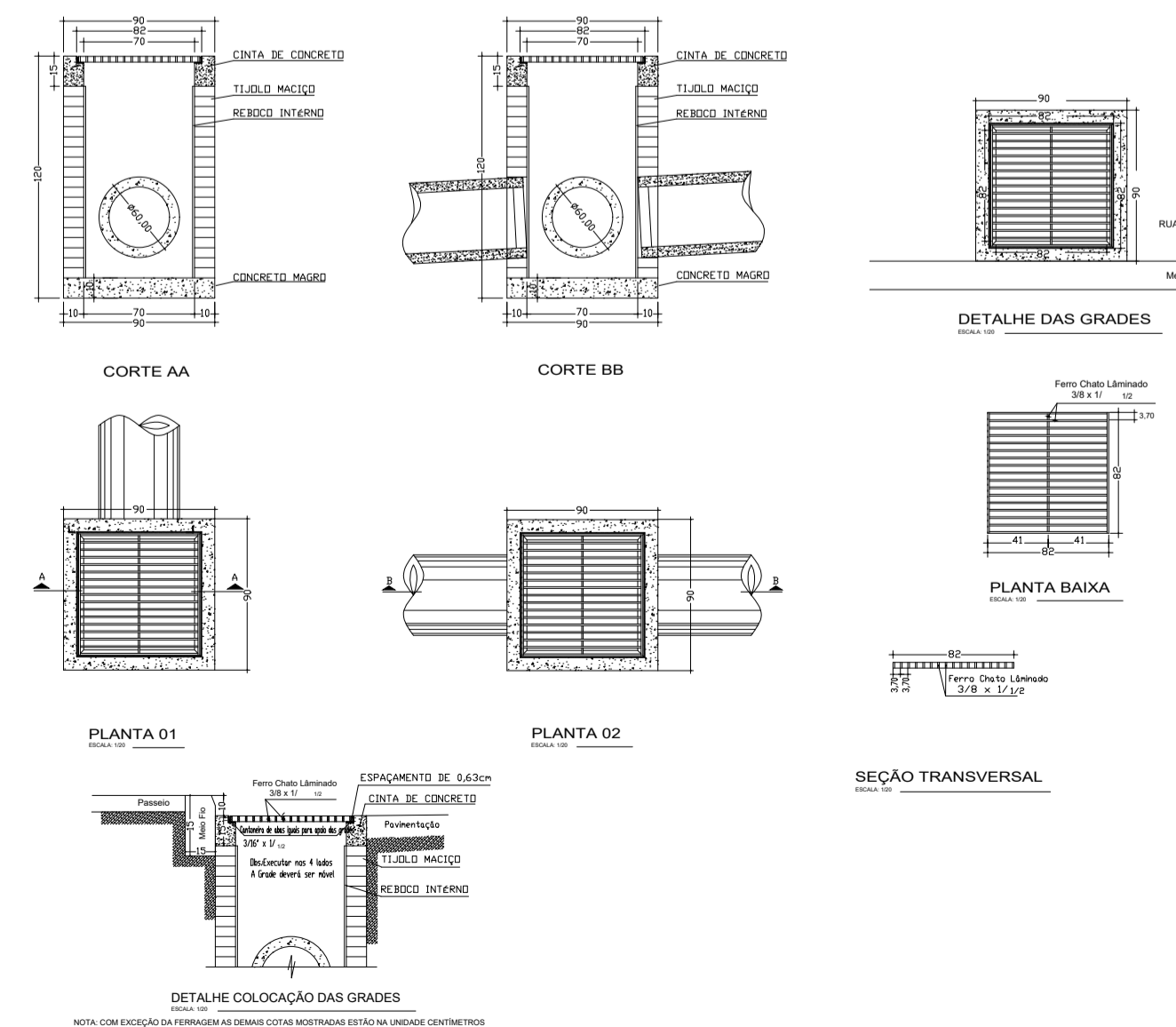


• RUA MAIA FILHO

**RAMPA PNE**



**BOCAS DE LOBO**



<b>CONTEÚDO -</b> IMPLANTAÇÃO - PAVIMENTAÇÃO - DRENAGEM - SINALIZAÇÃO			
<b>PROPRIETÁRIO -</b> PREFEITURA MUNICIPAL DE MAXIMILIANO DE ALMEIDA - RS			
<b>ENDEREÇO OBRA -</b> RUA MAIA FILHO MAXIMILIANO DE ALMEIDA - RS			
<b>PROJETO -</b> PAVIMENTAÇÃO EM PARALELEPÍPEDO	<b>ÁREA -</b> xxx,xxm <sup>2</sup>	<b>ÁREA TOTAL -</b> 933,00m <sup>2</sup>	
<b>PREFEITURA MUNICIPAL DE MAXIMILIANO DE ALMEIDA</b>			
<small>RUA JOSÉ BONIFÁCIO, 340 - MAXIMILIANO DE ALMEIDA - RS - CEP 99890-000 - FONE (54) 3397 1166 - 3397 1133</small>			
<b>PROJETO</b>			
<b>THIAGO DE SOUZA</b> ARQ. CAU A35799-5		<b>ALCIR OSMAR GAMBETA</b> ENG. CIVIL CREA 107539-D	
<b>PROPRIETÁRIO</b>  PREFEITURA MUNICIPAL MAX. DE ALMEIDA			
<b>Obs.:</b>			
<b>DATA -</b> 18/07/2019	<b>VISTO -</b>	<b>ESCALA -</b>	<b>NÚMERO -</b> <b>A-01</b>
<b>DESENHO -</b> THIAGO DE SOUZA		INDICADA	