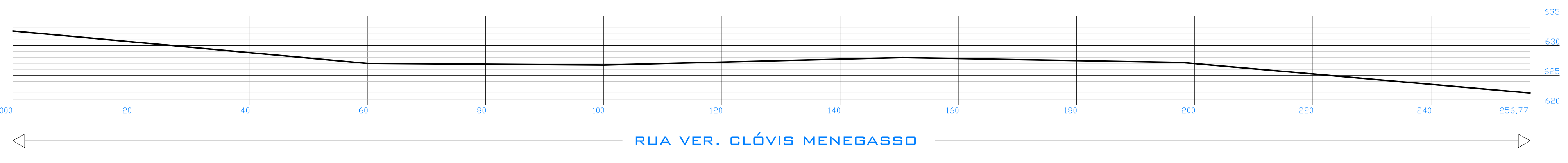
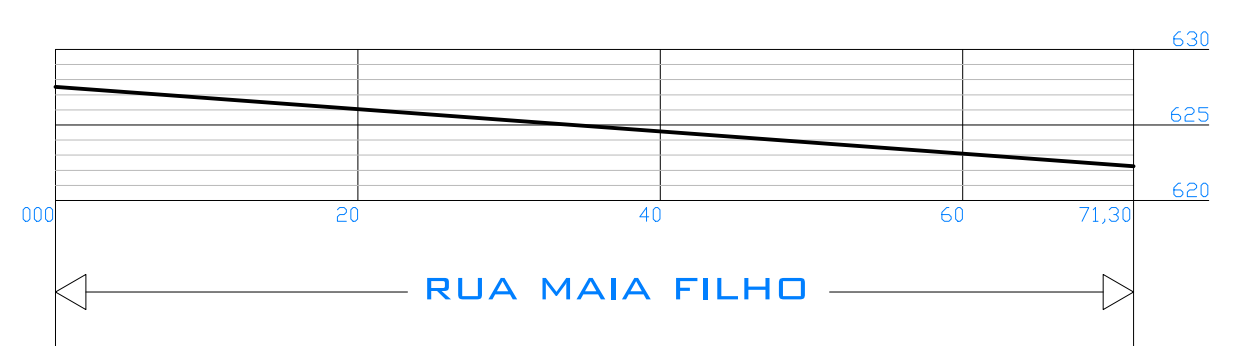
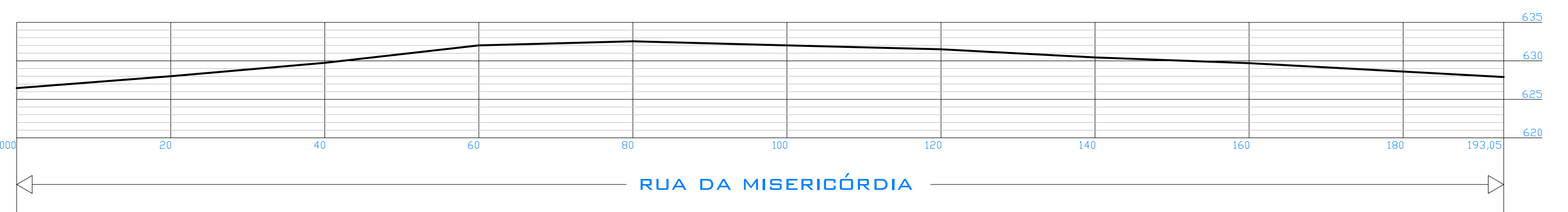
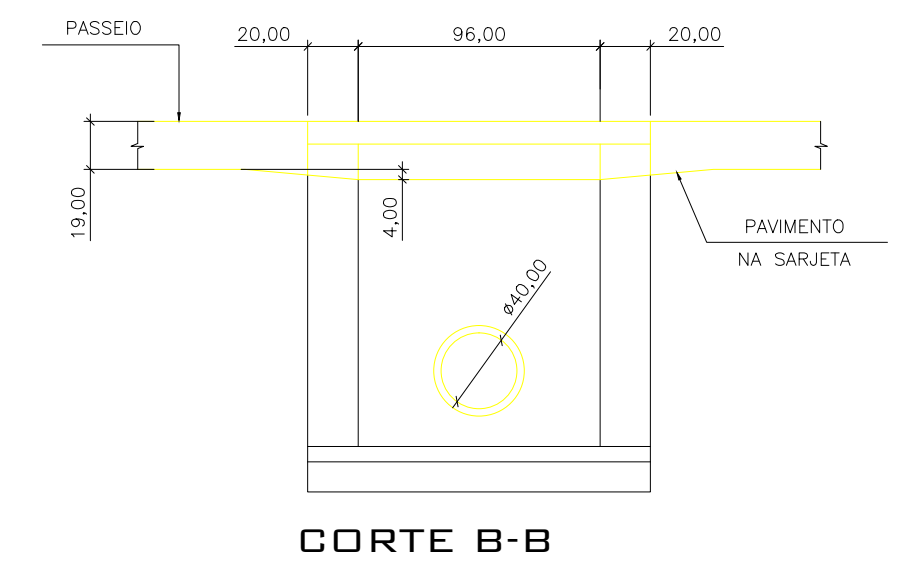
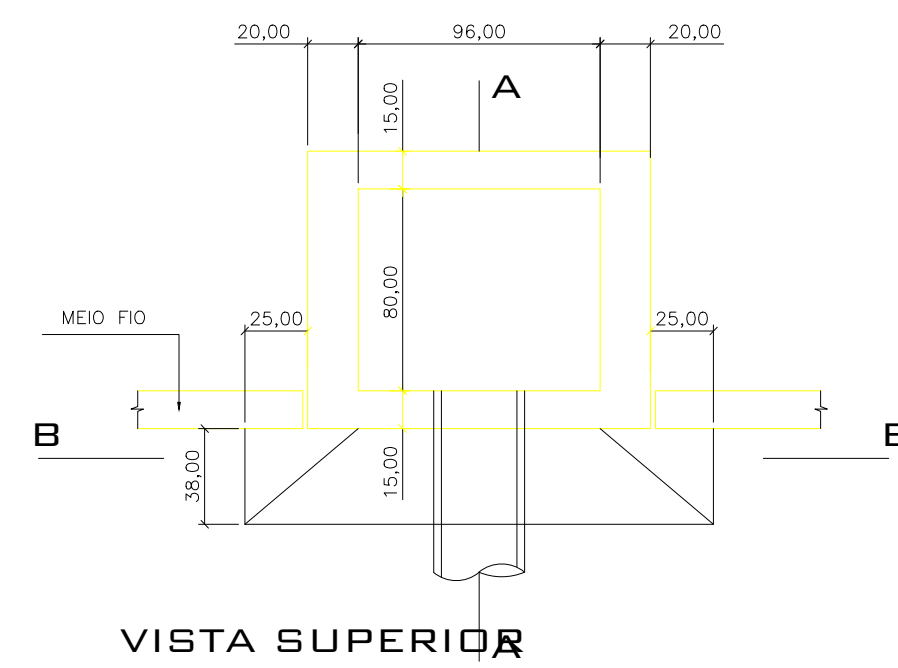


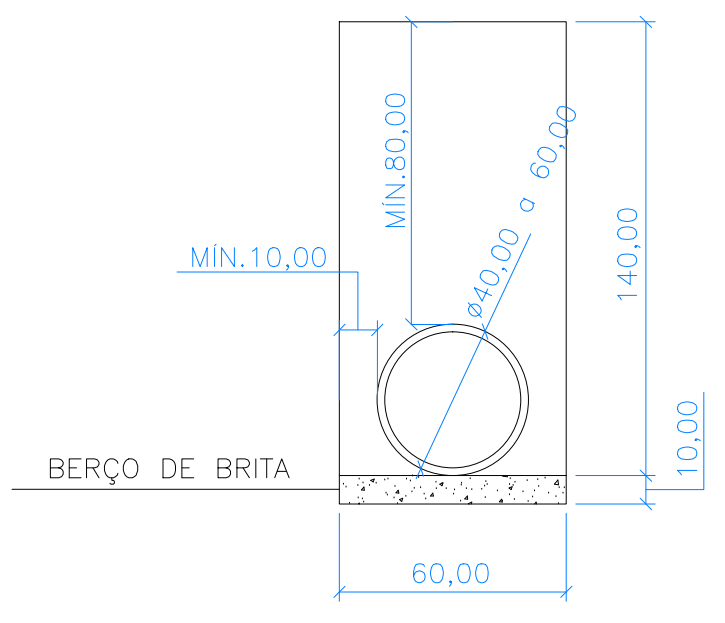
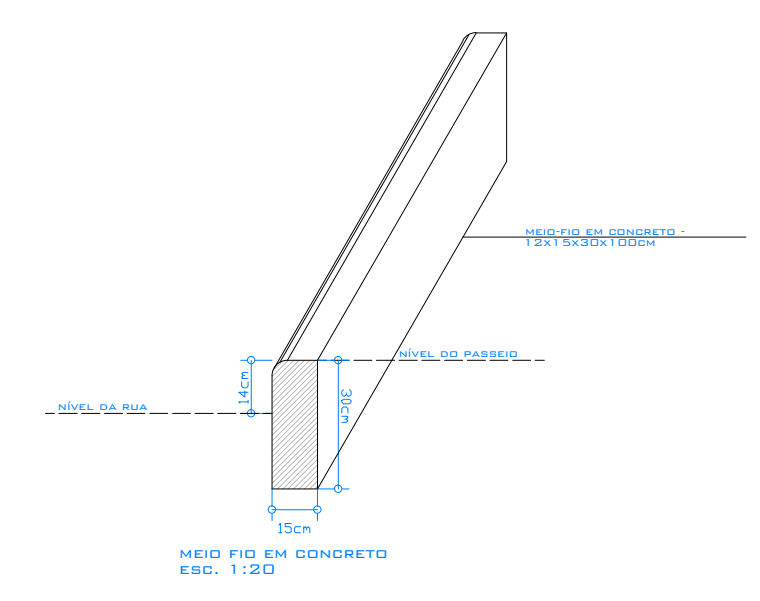
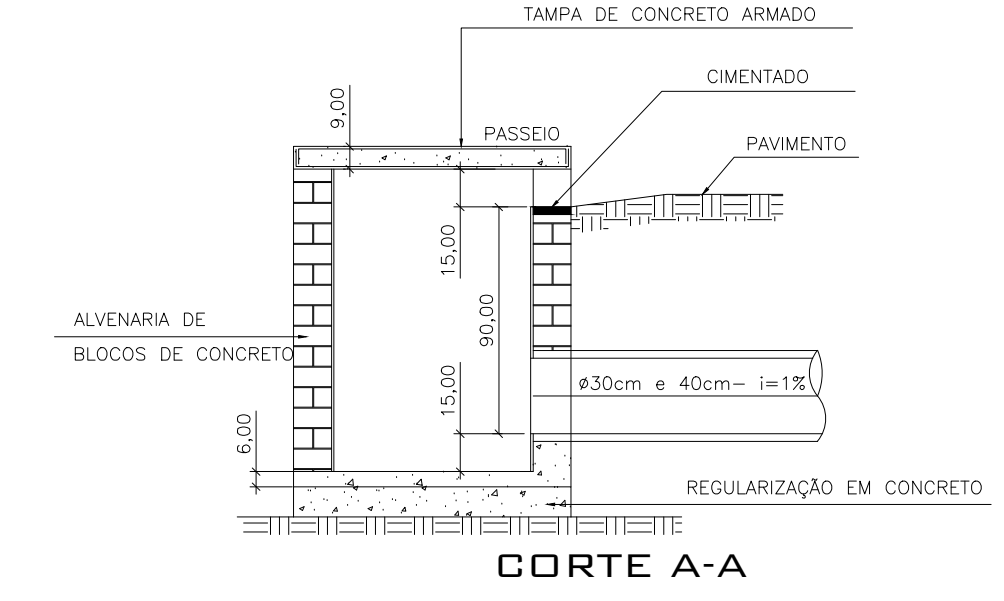
PROJETO DE DRENAGEM
ESCALA- 1/750



BOCA DE LOBO



DETALHAMENTO DA ARMADURA
(ARMADURA DUPLA)



DETALHE VALA PARA TUBULAÇÃO

CONTEÚDO - PROJETO DE DRENAGEM		
PROPRIETÁRIO - PREFEITURA MUNICIPAL DE MAXIMILIANO DE ALMEIDA - RS		
ENDEREÇO OBRA - RUA DA MISERICÓRDIA, RUA VER. CLÓVIS MENEGASSO E RUA MAIA FILHO - MAXIMILIANO DE ALMEIDA - RS		
PROJETO - PAVIMENTAÇÃO EM PARALELEPÍPEDO	ÁREA - XXX,XXM²	ÁREA TOTAL - 3.987,75M²
PREFEITURA MUNICIPAL DE MAXIMILIANO DE ALMEIDA		
<small>RUA JOSÉ BONIFÁCIO, 340 - MAXIMILIANO DE ALMEIDA - RS - CEP 99890-000 - FONE (54) 3397 1166 - 3397 1133</small>		
PROJETO		PROPRIETÁRIO
THIAGO DE SOUZA ARQ. CAU A35799-5		PREFEITURA MUNICIPAL MAX. DE ALMEIDA
OBS.:		
DATA - 10/07/2015	VISTO -	ESCALA - INDICADA
DESENHO - THIAGO DE SOUZA		NÚMERO - A-02